

# ПАНЕЛИ

**COOLTECH FINLAND OY**  
TEOLLISUUS JÄÄDYTYKSEN JA PAKASTUKSEN

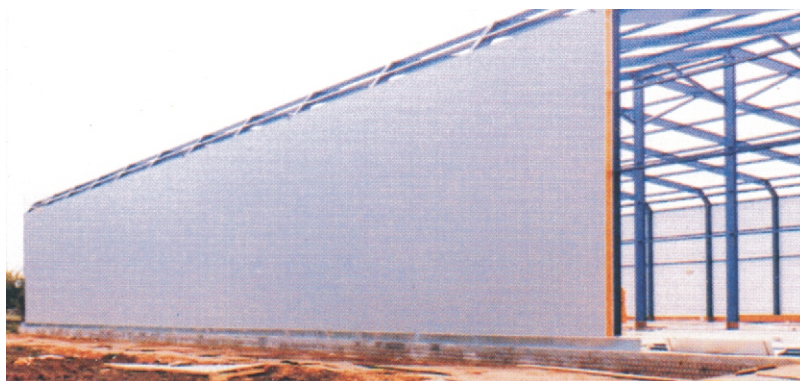
## ПОЛИУРЕТАНОВЫЕ ТЕПЛОИЗОЛЯЦИОННЫЕ

Теплоизоляционные панели, поставляемые компанией COOLTECH FINLAND OY используются для потолков и стен холодильных складов и морозильных камер, промышленных объектов. Улучшенная система потолков состоит из подвесных профилей и нержавеющей болтов, обеспечивающих удобную и быструю установку и гарантирующую предельную чистоту. Встроенные литые замки-эксцентрики обеспечивают быструю и эффективную установку, а также дают дополнительное преимущество удобной разборки. Панели просты в установке независимо от того, является ли проект расширением или реконструкцией существующих объектов.

Панели обеспечивают оптимальную изоляцию и отвечают строгим гигиеническим требованиям. Теплоизоляционные панели особенно подходят для камер хранения свежих фруктов и овощей в контролируемой атмосфере, стандартных холодильных складов, для стен, потолков и крыш на птицефабриках, для пищевой промышленности при хранении продукции на производственных площадях, а также для конюшен, фасадов, теплоизоляции судов и т.д. Разноцветные панели подходят и для наружного применения, сочетая в себе функционализм с привлекательной архитектурой.

Панели представляют собой сочетание традиционного мастерства и высоких технологий. Мы нашли решение, позволяющее обеспечить постоянное высокое качество продукции при универсальных поверхностных материалах и типах пены.

Системы теплоизоляции поставляемые компанией COOLTECH проверены опытом. Мы занимаемся реализацией проектов, удовлетворяющих необходимым требованиям и согласованиям, во многих странах мира. Компани COOLTECH является поставщиком сборных теплоизоляционных панелей, накопила огромный опыт и приобрела высокотехнологичные ноу-хау в области дизайна и индивидуальных решений с использованием теплоизоляционных панелей. Качество, короткие сроки доставки, а также конкурентоспособные цены сделали нас одним из ведущих поставщиков на рынке. Мы верим в тесное сотрудничество со своими клиентами, которое приносит наилучшие результаты и не оканчивается поставкой и установкой панелей, а включает и послепродажное обслуживание. В любой точке земного шара, когда необходим хороший совет или помощь в шеф-монтаже, наш компетентный персонал, с чертежами и техническими характеристиками, всегда к Вашим услугам.



## Технические характеристики

Панели, поставляемые ООО КУЛТЕК представляют собой сэндвич-панели, состоящие из двух горячеоцинкованных стальных листов, заполненных пенополиуретаном. При установке панели прочно сцепляются замками эксцентрики. Перед сцеплением панелей на рифленые стальные листы наносится специальный герметик, что обеспечивает эффективную гидроизоляцию. Штыки отвечают гигиеническим и санитарным требованиям применительно к пищевой промышленности, например, требованиям чистоты.

Стандартные панели могут быть поставлены со сборным фланцем и свободной пеной для предотвращения возникновения тепловых мостов в холодильных установках. Многие индивидуальные решения могут включать герметики, профили, подвесные профили, компенсационные клапаны и т.д.

Двери для холодильных камер (складов) и газонепроницаемые комнаты могут быть сделаны на заказ, равно как и стальная конструкция и изоляция пола.

В особом случае наши панели могут быть изготовлены из различных листов водонепроницаемой фанеры для изоляции пола вместительных камер, а также с добавлением гипсокартонных плит для противопожарных панелей типа BD-60 и BD-30. Мы также поставляем цементно-стружечные плиты и различные поверхности из нержавеющей стали и алюминия.

По стандартам мы поставляем огнеупорный полиуретан. Может быть также произведена доставка в соответствии с различными государственными разрешениями типа PIR или B2.

Изолирующий материал: 37 кг/м<sup>3</sup> пенополиуретан  
 Теплопроводность: ISO 2581 0.021 Вт/мК  
 Прочность на сжатие 10% def. ISO 844 180кПа  
 Стабильность размеров: ISO 2796 -30°C=0.1%; +100°C=0.4%  
 Предел прочности на сдвиг: ISO 1922 120 кПа  
 Модуль сдвига: ISO 1922 1200кПа  
 Адгезия сталь/ПУ-пена: ASTM 1623-78200 кПа

Стандартные поверхностные материалы: горячеоцинкованные стальные листы, покрытые: - 200 мкм пластизоля; - 25 мкм полиэфирной краски; - 120 мкм стелвитит.

Стандартные цвета: - Белый RAL 9010; - Светло серый RAL 9002

По договоренности возможны другие поверхностные материалы и цвета  
 Особые панели: -МК; - BD30 - BD60; - 78М огнеупорная на 78 минут; - Панель из цементно-стружечных плит; - Панель из фанеры; - Панель из стекловолокна.

Коэффициент теплопередачи:

при толщине 60 мм 0,350 Вт/м<sup>2</sup>К

при толщине 225 мм 0,093 Вт/м<sup>2</sup>К

Значения основаны на базовом значении лямбда 0.021 Вт/мК

Мах. длина: 12.3 м

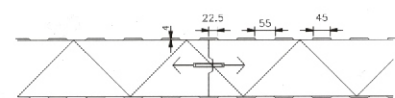
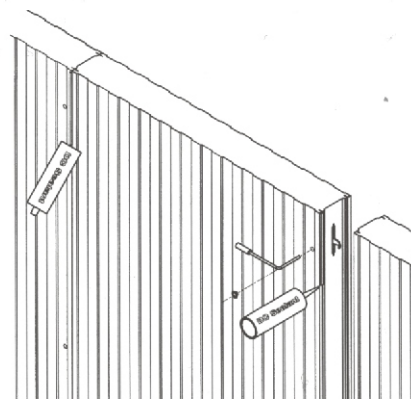
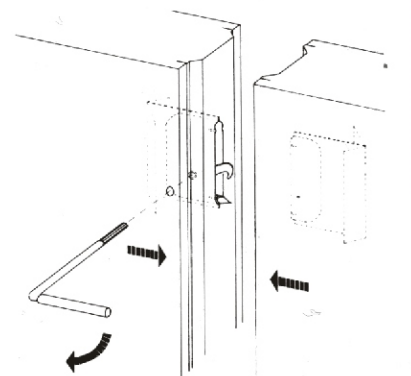
Ширина: 1.2 м

Вес:

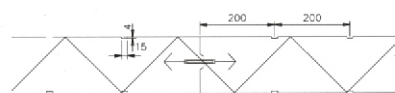
при толщине 60 мм 11,8 кг/м<sup>2</sup>

при толщине 225 мм 17,6 кг/м<sup>2</sup>

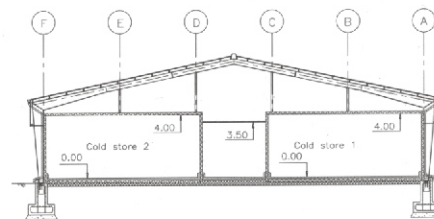
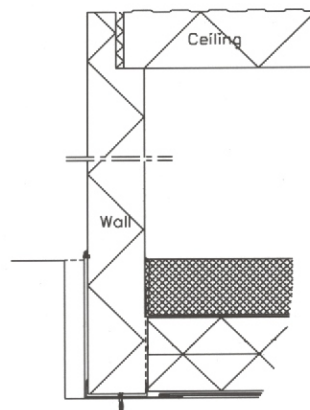
Компания КУЛТЕК оставляет за собой право вносить изменения в ходе технологического развития без предварительного уведомления. При возникновении вопросов по огнеупорным и специальным панелям обращайтесь к нам за уточнениями.



трапециевидный профиль



рифленый профиль



**COOLTECH FINLAND OY**

TEOLLISUUS JÄÄHDYTYKSEN JA PAKASTUKSEN

www.cooltech.fi

Korjaamotie 13, 49400 Hamina, Finland

+358(0) 53577100 (fin, eng), +358(0) 923 16 31 00 (eng);

info@cooltech.fi; am@cooltech.fi

офис в Санкт-Петербурге: (812) 590-17-17, 590-55-67;

info@cooltech.ru

офис в Москве: (496) 464-80-50, 8 903 134 43 71;

alex.popov@cooltech.ru

офис в Киеве: +380 (44) 390-30-40, +380 (0) 50 384 85 68;

nikolay.tochenyi@cooltech.ru