

ФИЛЬТР

COOLTECH FINLAND OY
INDUSTRIAL REFRIGERATION MACHINERY

ТОНКОЙ ОЧИСТКИ МАСЛА СЕРИИ СТОФ

Фильтр тонкой очистки масла предназначен для фильтрации масла от посторонних механических частиц, образующихся в процессе эксплуатации установки.

Промышленный масляный фильтр COOLTECH работает с различными маслами и хладагентами, основная его особенность – это способность работать с сильнозагрязненными средами. В фильтре осуществляется очистка масла от металлосодержащих частиц, оставшихся во внутренних полостях после монтажа установки (например, металлическая стружка, окалина), при помощи магнита. Другие частицы, обладающие полярностью, например, частицы, образованные при истирании и износе, также притягиваются магнитами. Жидкость проходит через фильтр-элемент в направлении "изнутри наружу", и все посторонние частицы собираются в фильтрующей вставке. В фильтре не предусмотрен внутренний байпас.

Преимущества:

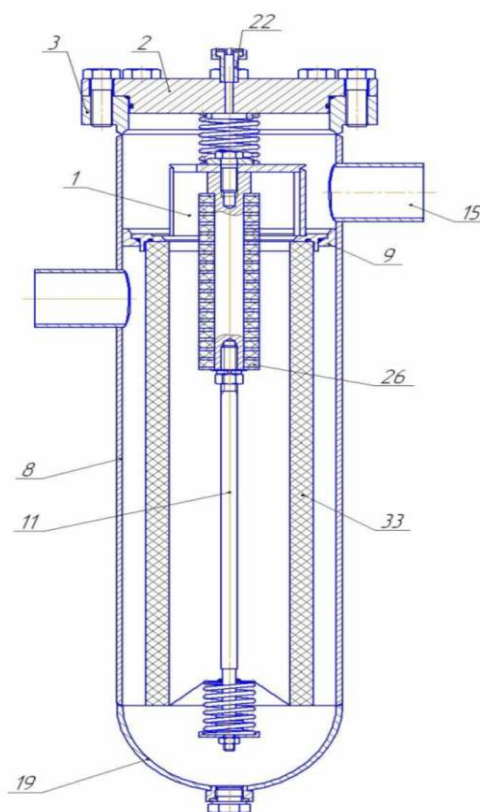
- Фильтрующая поверхность имеет увеличенную площадь, ресурс фильтра увеличивается в несколько раз, вследствие этого фильтрующую вставку необходимо заменять реже
- Относительная простота конструкция, удобство осмотра и замены фильтрующего элемента
- Минимальное сопротивление движущемуся потоку масла
- Имеется сервисный вентиль для удобства обслуживания

Технические характеристики:

- Диапазон рабочих температур: от -40°C до +120°C
- Максимальное рабочее давление 20 бар (пиковое значение 25 бар)
- Фильтрующая вставка имеет отделительную способность 10 мкм

Конструкция:

1. Узел крепления магнитов
2. Крышка фильтра
3. Фланец крышки
8. Корпус фильтра
9. Перегородка
11. Штанга крепления
15. Патрубок выходной
19. Заглушка
22. Вентиль сервисный
26. Магнит кольцевой
33. Фильтр-элемент



COOLTECH FINLAND OY
INDUSTRIAL REFRIGERATION MACHINERY

www.cooltech.fi

Aholanmäentie 88, 49630 Hamina, Finland

+358(0) 53577100; info@cooltech.fi; am@cooltech.fi

офис в Санкт-Петербурге: (812) 648-22-33; info@cooltech.ru

офис в Москве: (496) 464-80-50, 8 903 134 43 71; alex.popov@cooltech.ru

офис в Киеве: +380 (44) 390-30-40, +380 (0) 50 384 85 68; nikolay.tochenyi@cooltech.ru